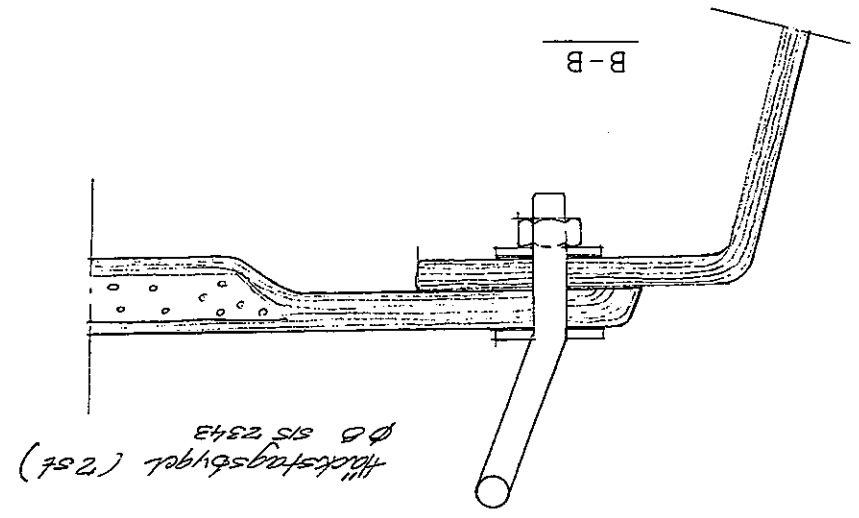
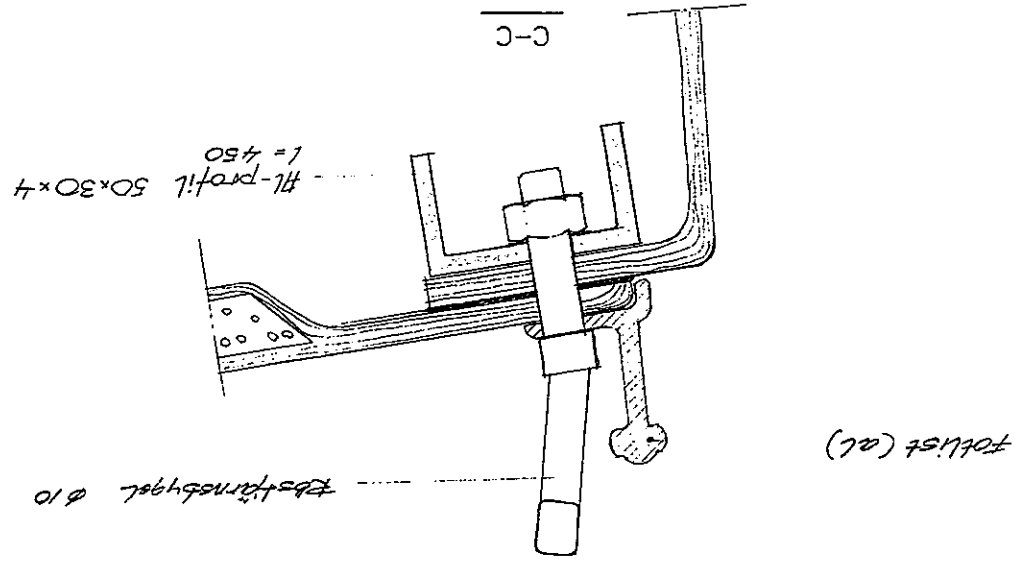
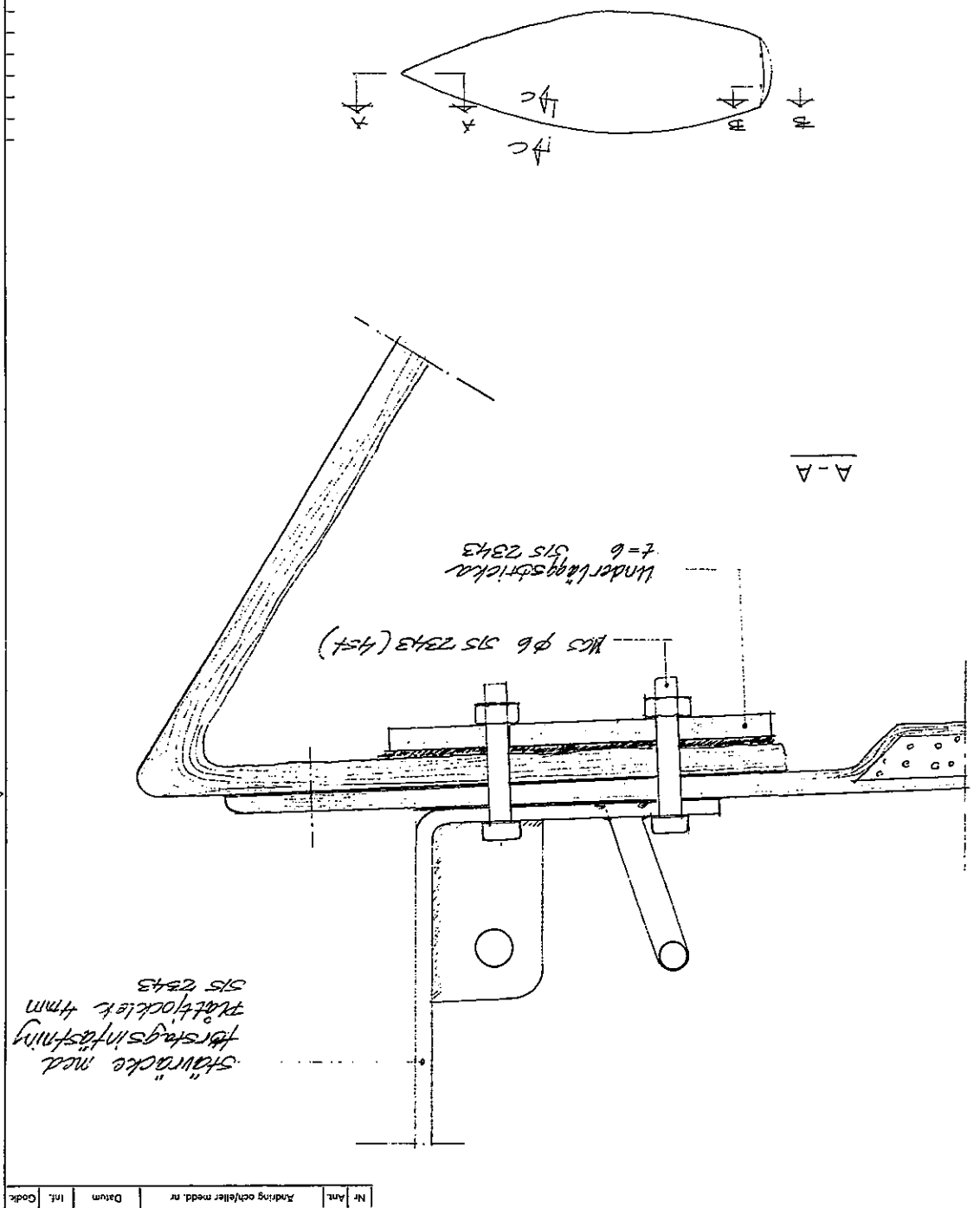


Den här ritningen ska inte användas för tillverkning utan endast som hjälpmedel för att förstå konstruktionen. För tillverkning ska den tekniska ritningen användas. Detta gäller även om ritningen är tecknad i AutoCAD eller liknande program. ALBIN MARIN AB

ALBIN MARIN AB		KONSTRUKTÖR		KRISTINERHAMN	
Stög- och vart- infästning		MÅTT		7-71536	
ALBIN Express		SKALA		1:1	
Datum		20080829			
Pos. nr		Ant.		Benämning	
Rit. nr		Mått		Material	
Kont.		Över.		Ersätter	
Mått		Mått		Mått	
Mått		Mått		Mått	
Mått		Mått		Mått	
Mått		Mått		Mått	



Fästknäbygel Ø 10 SIS 2343

A-A

B-B

C-C