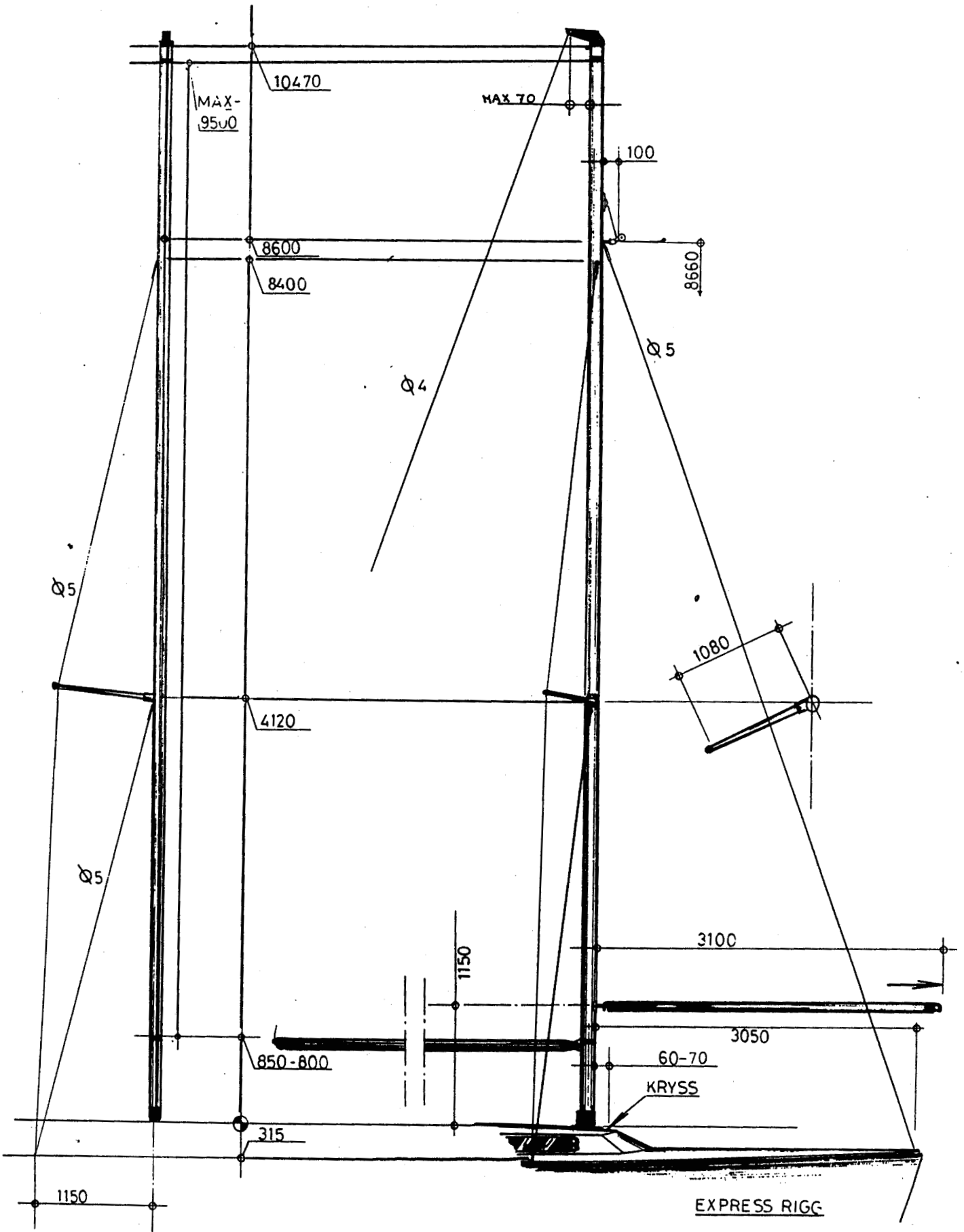


5.1.A
Figur 5, Rigg

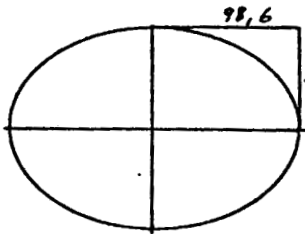


5.1.B
Figur 1, Mastprofil

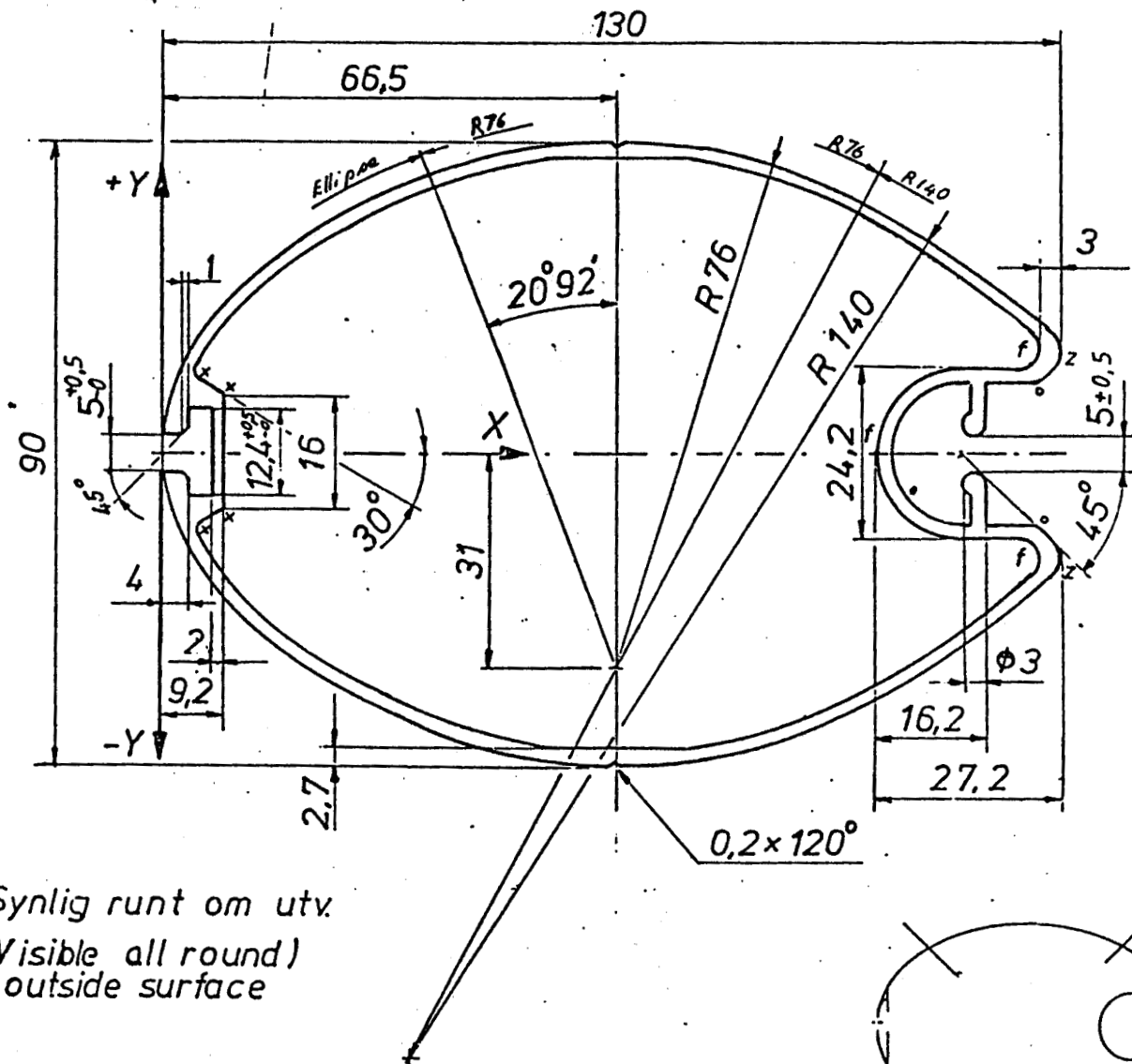
"EXPRESS"

ELLIPSE CO. ORD.

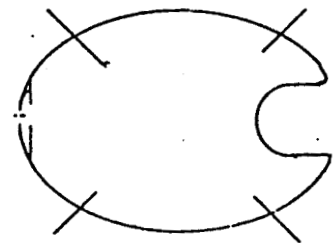
X	±Y
0,32	4
1,27	8
2,87	12
5,17	16
8,20	20
12,07	24
16,86	28
22,77	32
30,07	36
39,30	40



Del av ellips 98,6 x 50
50 (Part of the ellipse 98,6 x 50)



Synlig runt om utv.
Visible all round)
outside surface



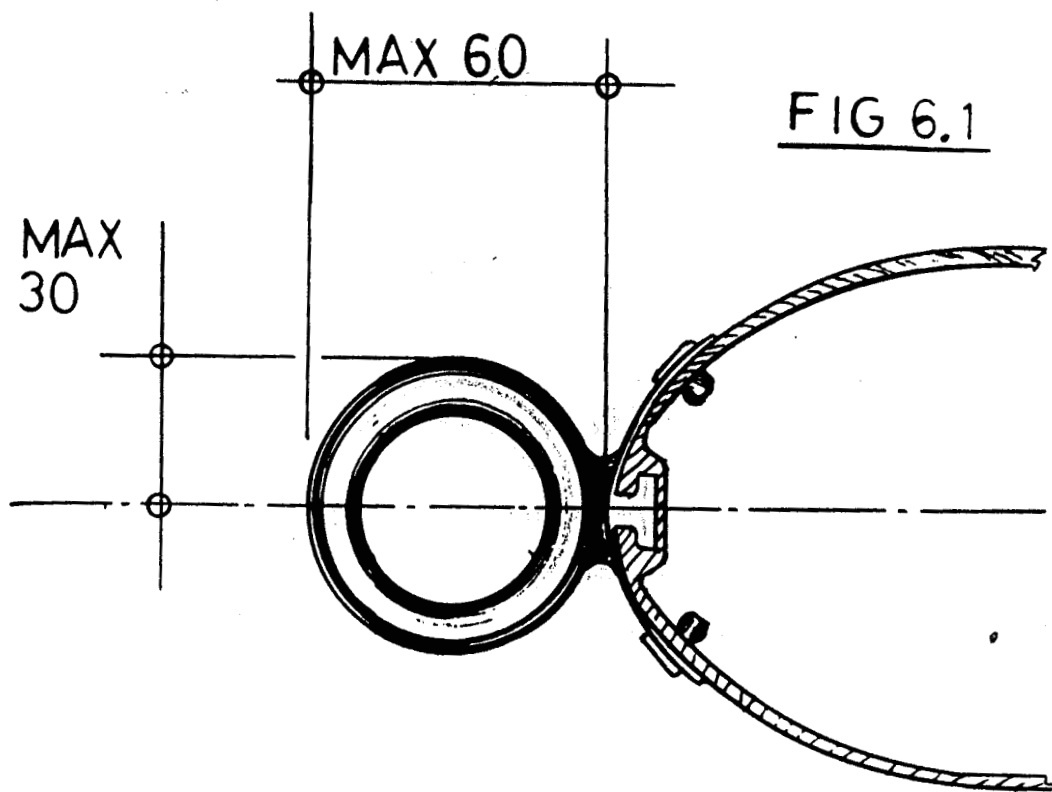
Ej mättsatt gors. 2,1mm
Ej mättsatt radie 1= fullradie
1 2 4

Synlig vta
Speciella kontrollmatt

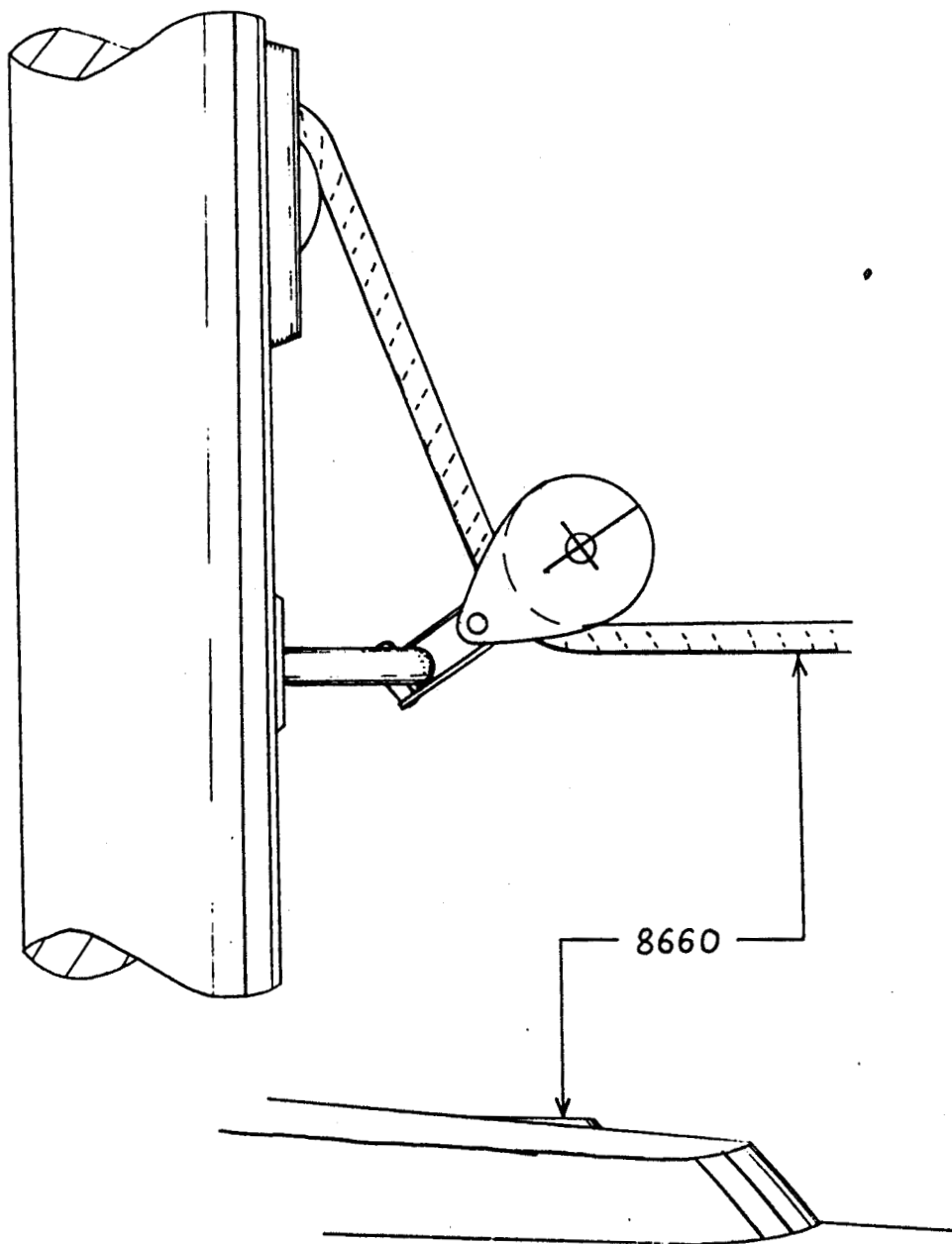
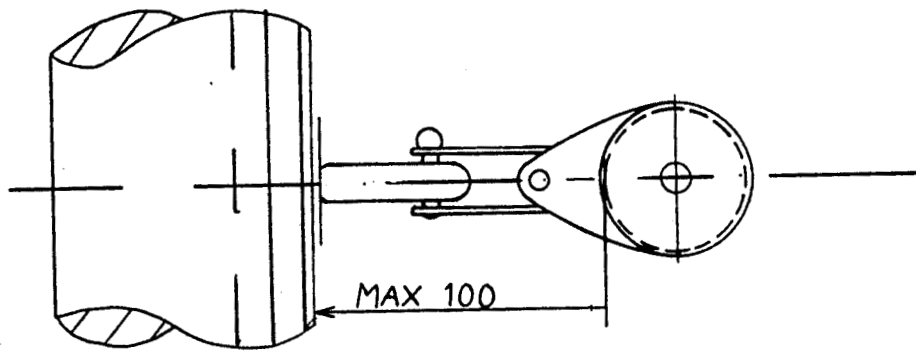
Verktyg för utvär vid
PRESS
Lagring
6063

FOR IKKE TOLERANSSATTA MÅTT
GÅLLER SÅPÅS NORMALTOLERANSE

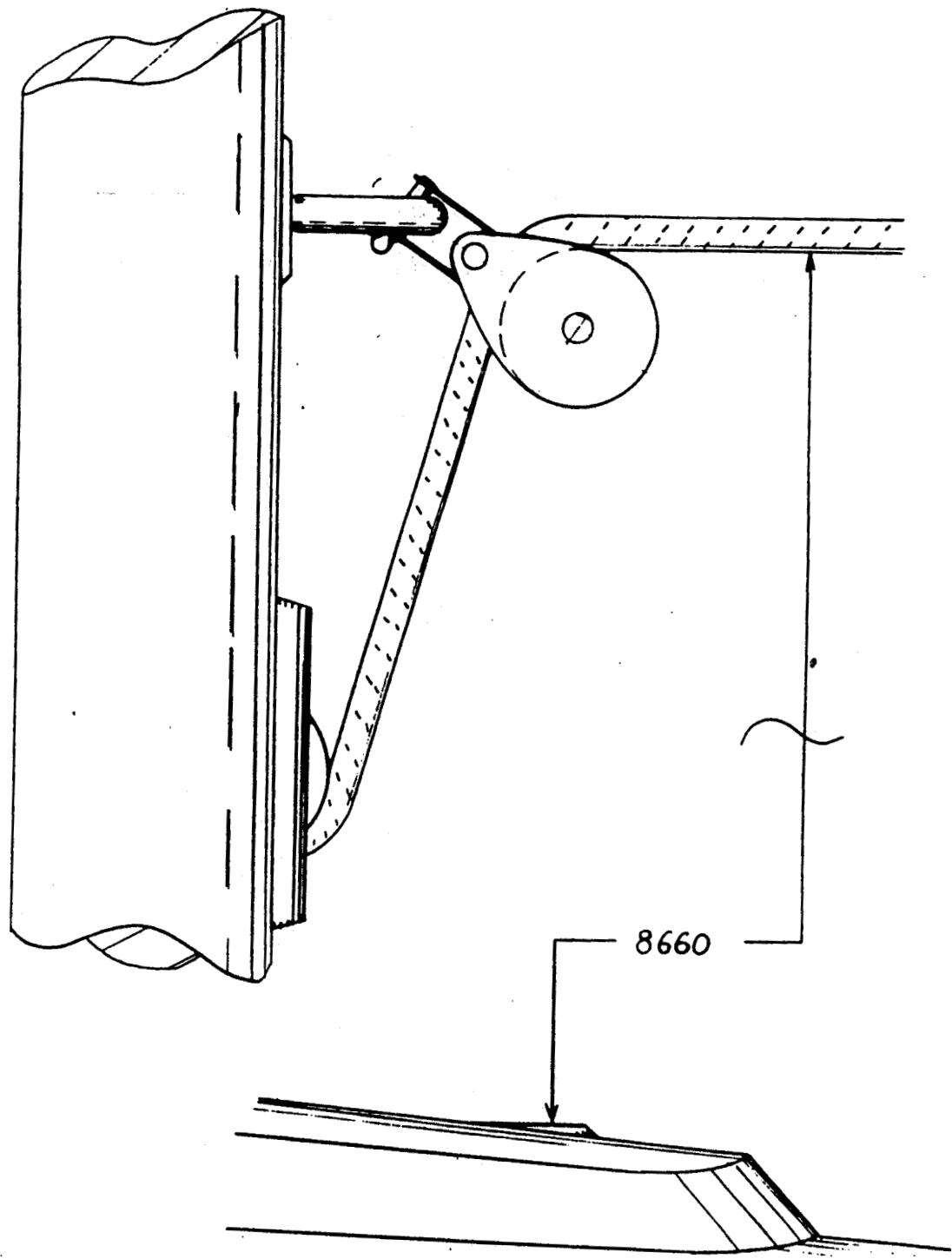
5.1.1
Figur 6.1, Spinnakerbommeslag



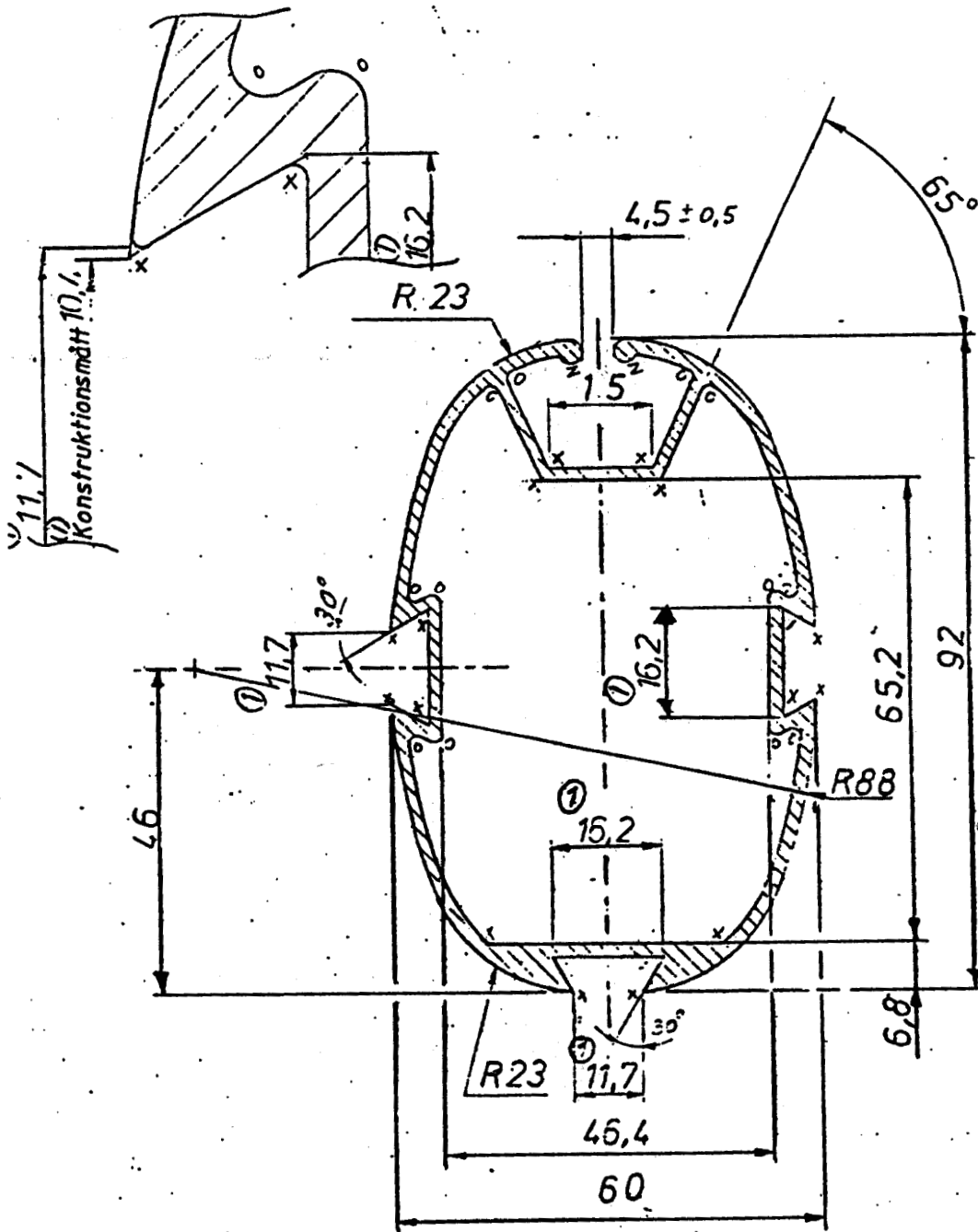
5.4.A
Figur 5.4.A, Spinnakerfallsbeslag+block



5,4, B
Figur ~~5,4~~, Spinnakerfallssbeslag



6,5.A
 Figur 2, Bomprofil 1

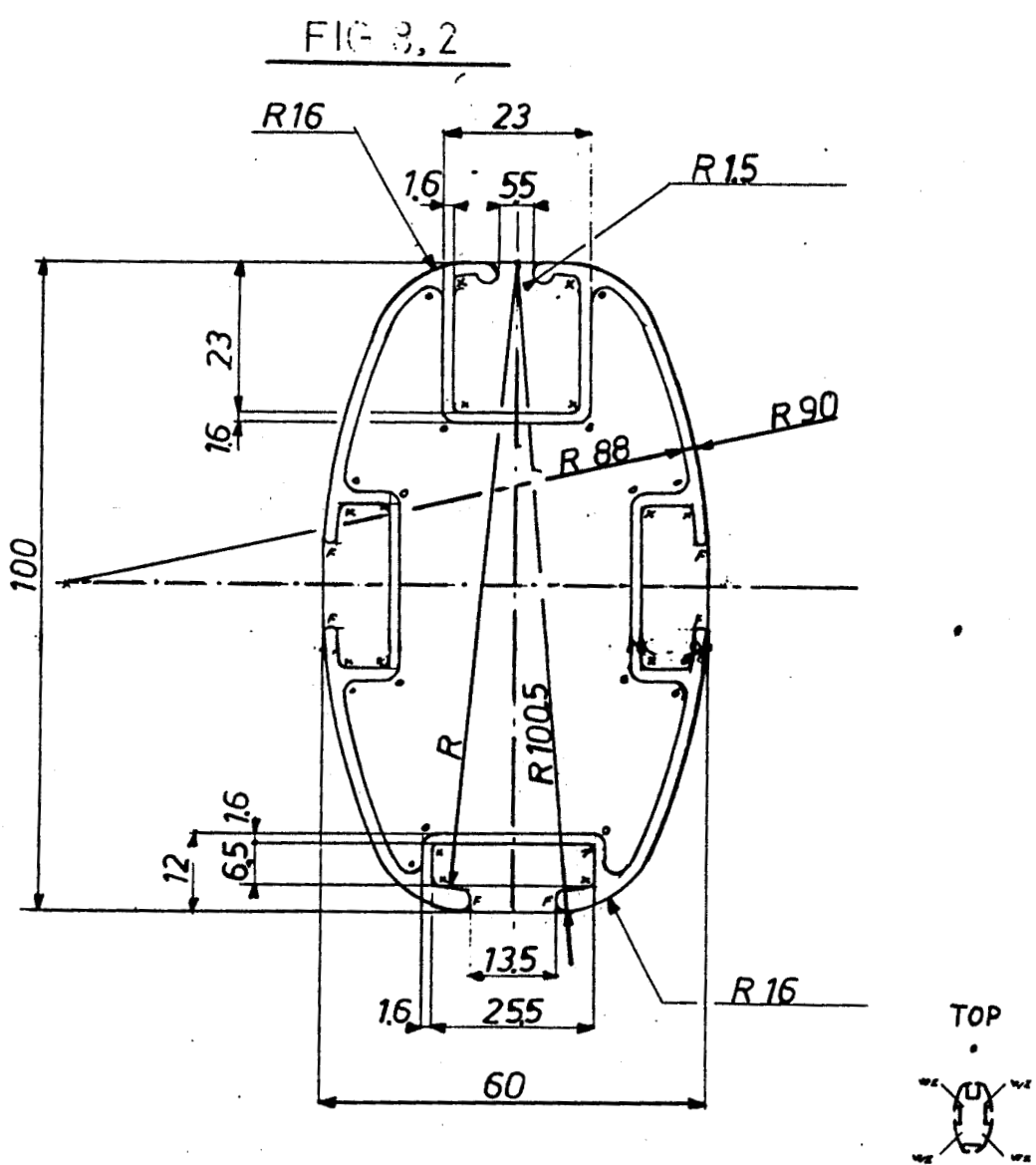


Synlig runt om utv.
 (Visible all round, outer surface) $KG/M = 1.6$

Ej måttall gods. 1,8 mm	
Ej måttall råde. 1 = full råde	
0,3 1 1,5	
Synlig via	
Sjöräddningskonstruktionsmätt	
Verktyg vid utprovning	Lagering
PRESS	6053
FÖR IKKE TOLERANSSATTA MÅTT	
GÅLLER SÅPÅ 4 TOLMALTOLERANSEN	

S.S.B
Figur 3,2, Bomprofil 2

Användning		Kund. ritn. nr.	Order nr.	Profil nr.
			B4	69571
Nr	Ant.	Ändringens art	Datum	Godk.
1				
2				
3				



Ej mättaett gods: 2- mm Ej mättaett radie: x= 1 o= 2 l = full radie Synlig yta = Speciella kontrollmätt = <input type="checkbox"/> Profilmärkning = <input checked="" type="checkbox"/>	Beck	Verktyg	Göt	Förh.	Teor. yta	Skala
					793	1:1
Verktyg förvaras vid PRESS 2 Legering 6063	Bols	UKT	HÄI	Förh.	Teor. kg/m	Datum
					2,14	780102
FÖR ICKE TOLERANSSATTA MÄTT GÄLLER SAPA:s NORMALTOLERANSER.	Verktyg		Göt	Förh.	Perim	Ritad
	Stor konisk 155h.		7		470	Mike
	Bols	UKT	HÄI	Förh.	Ytkrav	Godk.
	40	750	1	25	B	Ally
SKANDINAVISKA ALUMINIUM PROFILER AB S-574 01 VETLANDA TELEFON 0383/130 50 TELEX 3729						Verktyg nr 69571

6.5.A
Figur 16.5.A, Segelmärke

